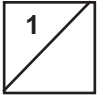
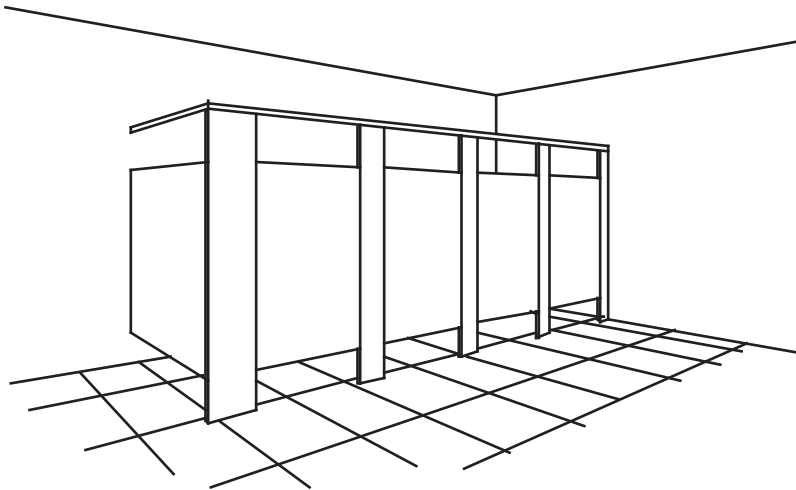


DEVIS DESCRIPTIF



COMPARTIMENTS DE TOILETTES A ANCRAGE PAR STABILISATEUR SUPERIEUR



MATÉRIAUX: Portes, Panneaux et Pilastres -

doivent être fabriqués à l'aide de deux feuilles de tôle zinguée, A446 de catégorie A, laminées sous pression sur un noyau de nid d'abeille pour une meilleure insonorisation et une plus grande rigidité. Les bords moulés doivent être soudés et emboîtés sous tension par une bande de blocage continue à coiffe ovale. Les coins doivent être à onglet, soudés et polis. Le noyau de nid d'abeille doit être fait d'alvéoles d'au plus 25 mm (1") ayant une résistance à la compression de 31 livres par pouce carré.

PORTES : Doivent avoir une épaisseur de 25 mm (1") et un revêtement d'un cal. d'au moins 22 (0,8 mm).

PANNEAUX : Doivent avoir une épaisseur de 25 mm (1") et un revêtement d'un cal. d'au moins 22 (0,8 mm).

PILASTRES : Doivent avoir une épaisseur de 32 mm (1.25") et un revêtement d'un cal. d'au moins 20 (0,9mm).

BARRE DE TÊTE : La barre de tête anti-prise en aluminium anodisé extrudé doit mesurer 25mm (1") sur 41mm (1.625") La paroi de la barre doit avoir une épaisseur de 1,5mm (,060") et doit être fixée solidement au mur et aux pilastres avec les attaches du fabricant, de façon à assurer une installation solide et rigide. Tous les joints doivent être faits au pilastre.

FIXATION DES PILASTRES : Les pilastres doivent être fixés solidement et avec rigidité au plancher et ajustés par une à vérin. L'ancrage au sol doit être dissimulé et protégé par un sabot en acier inoxydable moulé de 76mm (3") de hauteur.

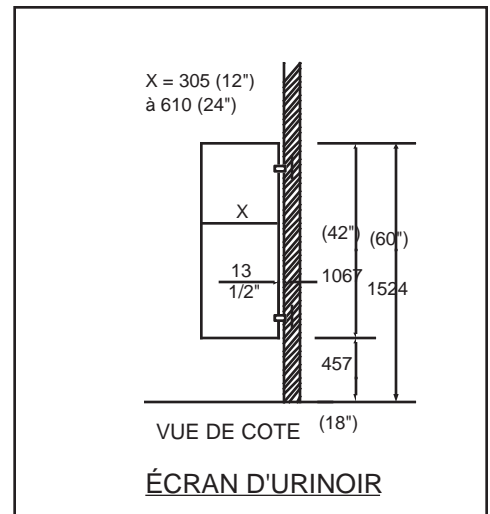
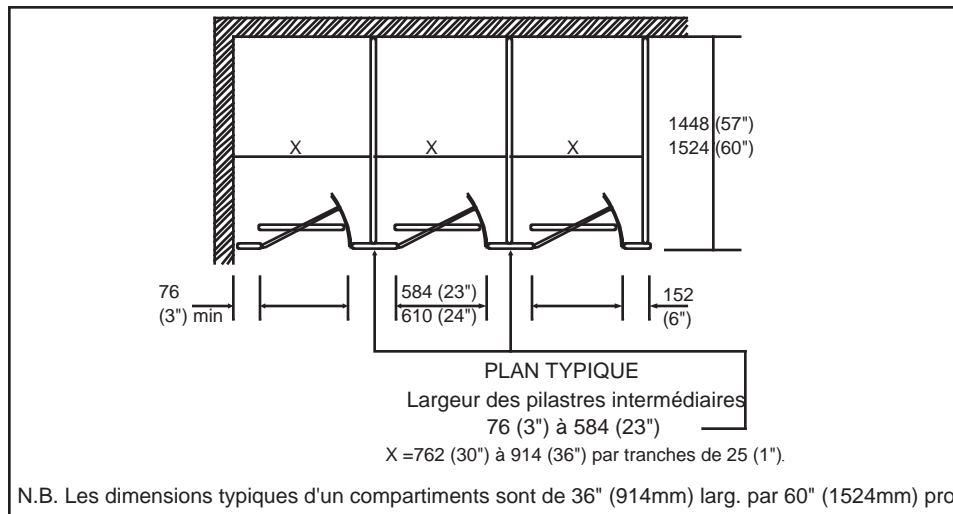
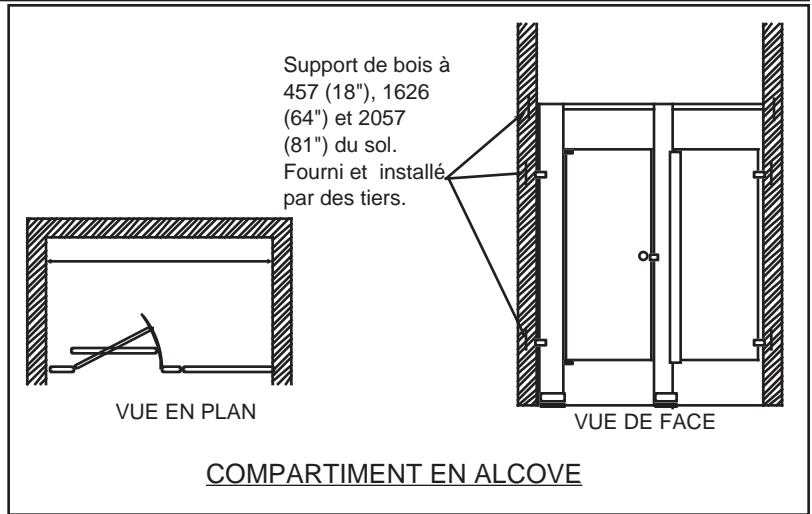
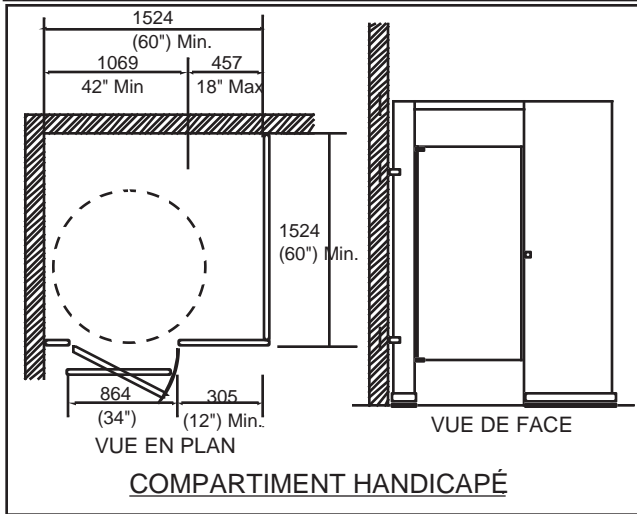
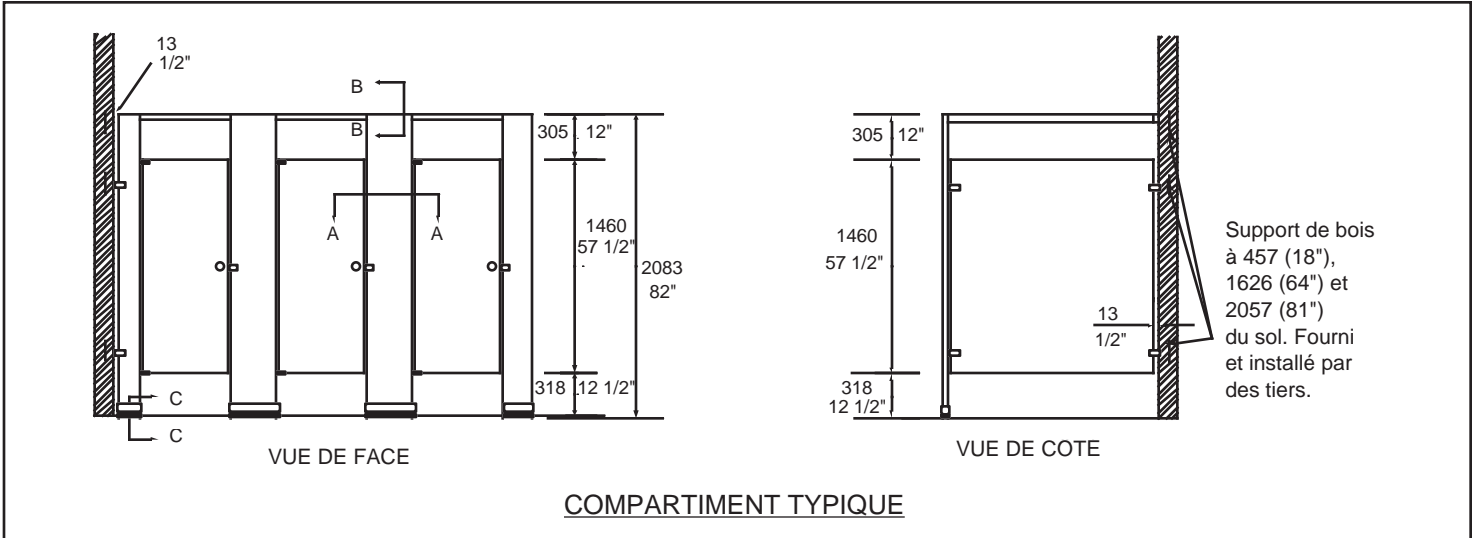
PIÈCES DE QUINCAILLERIE ET D'ASSEMBLAGE : Tous les supports de panneaux et de pilastres et toutes les pièces de quincaillerie sont en zinc coulé et chromé. Les portes seront munies d'une charnière à gravitation au bas du pilastre Les charnières de porte seront entièrement dissimulées dans l'épaisseur de la porte et réglables de façon à refermer la porte non verrouillée à n'importe quelle position. Chaque porte sera munie d'un butoir-crochet et d'un loquet dissimulé dont la face sera encastrée dans le bord de la porte. Le butoir-crochet sera muni d'un amortisseur immobilisé de 19mm (0.75") de diamètre.

FINI : Toute la tôle doit être nettoyée à fond, phosphatée et recouverte d'un enduit à base de poudre pulvérisé avec un polymère très performant qui sera cuit pour donner une couche de protection uniforme et lisse. La couleur doit être choisie parmi la gamme de couleurs Hadrian. Le fini "veiné"; couleur 801, 802 et 803 sont disponibles en option.

STABILISÉ PAR LE HAUT

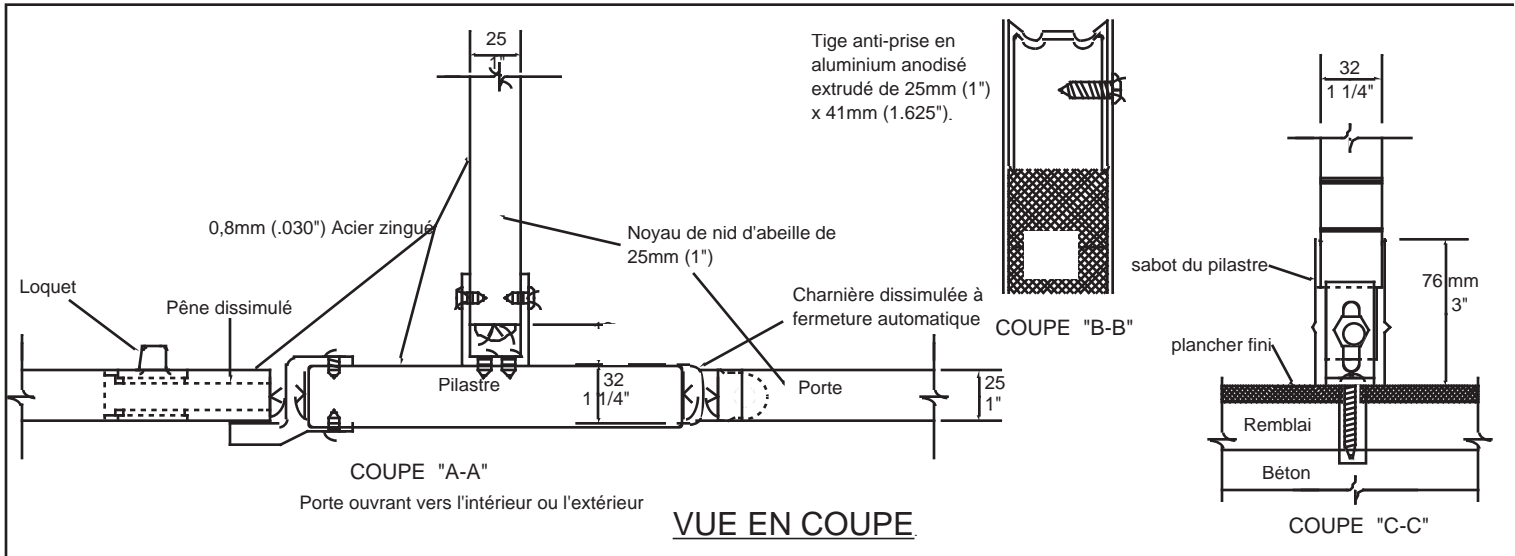
Les cloisons fixées à une barre de tête sont un choix populaire. Fixées au plancher et stabilisées par le haut, elles conviennent notamment aux endroits à circulation intense tels que les écoles et les établissements publics ou industriels. Ces cloisons de conception moderne n'ont aucune exigence structurale particulière et peuvent être fixées à des planchers de tout genre.

DESSINS ET ÉLEVATIONS TYPES



N.B. Les dimensions typiques d'un compartiments sont de 36" (914mm) larg. par 60" (1524mm) prof.

DESSINS TYPES



Quincaillerie Standard

Quincaillerie de portes et d'assemblage, en ZAMAC #5, un alliage de zinc moulé, fini chrome.

1. Supports de panneau et de pilastre en chrome brillant
2. Gâche et butoir en chrome brillant
3. Poignée de porte pour compartiments destinés aux handicapés
4. Crochet à vêtements et butoir, en chrome brillant
5. Boutons de porte extérieur et intérieur en chrome brillant
6. Couvercle d'orifice de pilastre plaqué
7. Came femelle de stabilisateur inférieur dissimulée
8. Charnières supérieure et inférieure à fonctionnement par gravité, en chrome brillant
9. Gâche et butoir montés à plat, en chrome brillant
10. Sabot de pilastre en acier inoxydable

